

JRL/JZL Series

廉価版 超小型チップトリマコンデンサ



<http://www.knowlescapacitors.com/Products/Trimmer.aspx>

- 特長 -

- セッティングドリフトが極めて少ない
- 防塵構造であり、取扱いやすい
- リフローはんだ付け/チップマウントに対応
- ロータの三角切り込みにより Cmax 位置が一目で判別可能

- 用途 -

- ワイヤレス給電
- 超小型水晶発振器
- 各種移動体通信機器
- 小型・薄型ラジオ



Features

- Slight Capacitance Drift.(±1%)
- Very Compact Package Type
- Dust-Proof structure..
- For Reflow-soldering use.
- Optimum for automatic chip-mountor machine
due to their small allowance in the dimensions and no airleak.
- Maximum capacitance can be checked by triangle-cut of rotor.

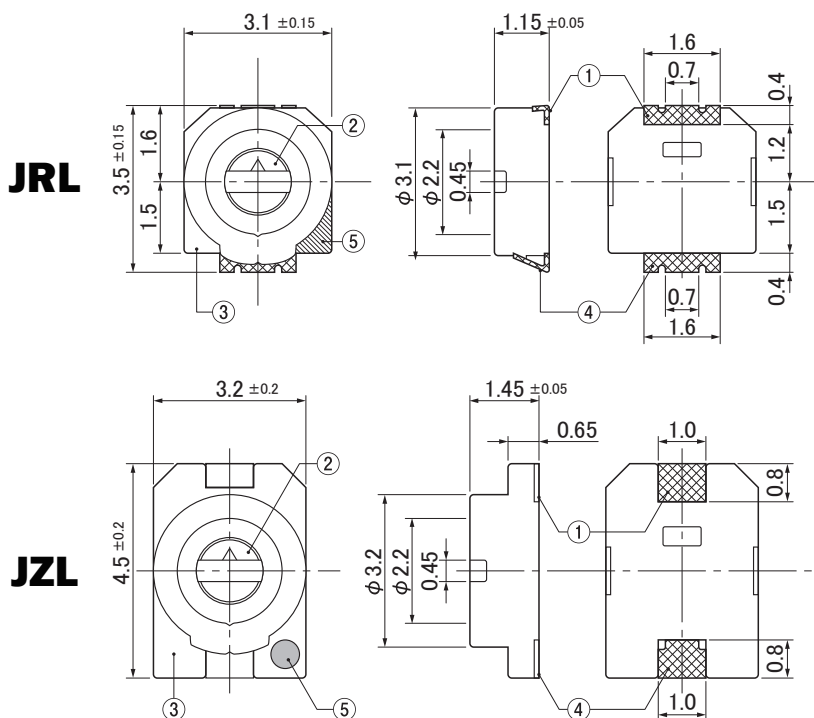


仕様 -Specifications-

型名 Part Number	静電容量 Capacitance [pF]		Q (at 1MHz Cmax)	定格電圧 DC Working Voltage [VDC]	耐電圧 DC Withstanding Voltage [VDC]	温度係数 Temperature Coefficient [ppm/°C]	マーキングカラー Marking Color	
	最大値 Max.	最小値 Min.						
JRL100	10.0 ^{+100%} ₀	4.0	500min.	250VDC	550VDC	-750±500	灰	gray
JRL200	20.0 ^{+100%} ₀	7.0	300min.	250VDC	550VDC	-1200±500	赤	red
JRL250	25.0 ^{+100%} ₀	7.0	300min.	250VDC	550VDC	-1200±500	無	none
JZL100	10.0 ^{+100%} ₀	4.0	500min.	250VDC	550VDC	-750±500	灰	gray
JZL200	20.0 ^{+100%} ₀	7.0	300min.	250VDC	550VDC	-1200±500	赤	red
JZL250	25.0 ^{+100%} ₀	7.0	300min.	250VDC	550VDC	-1200±500	無	none

使用温度範囲 Temperature Range: -40°C~+85°C 絶縁抵抗 Insulation Resistance: 1×10⁴ [MΩ]以上

寸法図 -Dimensions-



構成部品名 COMPONENT	使用材料 MATERIAL
① 端子 (ホット側) Termination (hot end)	リン青銅 (スズメッキ) phosphor bronze
② ロータ Rotor	黄銅 brass
③ ケース Housing	液晶ポリマ liquid crystal polymer
④ 端子 (アース側) Termination (cold end)	リン青銅 (スズメッキ) phosphor bronze
⑤ マーキングカラー Marking	

Ver. 3.00