

# JR Series

セッティングドリフトが極めて少ない超小型チップトリマコンデンサ



## - 特長 -

- リフローはんだ付けに対応
- 防塵構造であり、取扱いやすい
- チップマウントに対応
- ロータの三角切り込みにより Cmax 位置が一目で判別可能

## Features

- Very Compact Package Type
- For Reflow-soldering use.
- Preserved from solvent.
- Dust-Proof structure.
- Lowest Temperature Coefficient and Capacitance Drift.(±1%)
- Optimum for automatic chip-mountor machine  
due to their small allowance in the dimensions and no airleak.
- Maximum capacitance can be checked by triangle-cut of rotor.

## - 用途 -

- 超小型水晶発振器
- 各種移動体通信機器
- ページャ
- 小型・薄型ラジオ
- 携帯型ビデオカメラ
- OTV,VTR

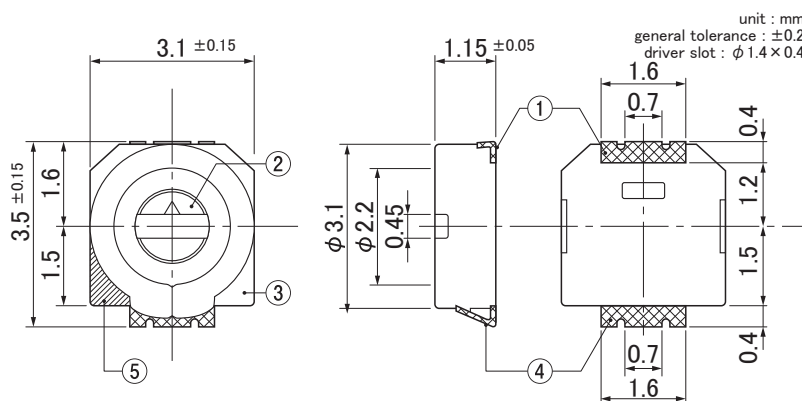


## 仕様 -Specifications-

型名 Part Number	静電容量 Capacitance [pF]		Q (at 1MHz Cmax)	定格電圧 DC Working Voltage [VDC]	耐電圧 DC Withstanding Voltage [VDC]	温度係数 Temperature Coefficient [ppm/°C]	マーキングカラー Marking Color	
	最大値 Max.	最小値 Min.						
JR030	3.0 <sup>+50%</sup> <sub>-0%</sub>	1.5	500min.	100VDC	220VDC	0±200	黒	black
JR060	6.0 <sup>+50%</sup> <sub>-0%</sub>	2.0	500min.	100VDC	220VDC	0±300	青	blue
JR080	8.0 <sup>+50%</sup> <sub>-0%</sub>	3.0	500min.	100VDC	220VDC	-750±500	紫	violet
JR100	10.0 <sup>+100%</sup> <sub>-0%</sub>	2.0	500min.	100VDC	220VDC	0±300	-	-
JR150	15.0 <sup>+100%</sup> <sub>-0%</sub>	3.0	500min.	100VDC	220VDC	0±500	ピンク	pink
JR200	20.0 <sup>+100%</sup> <sub>-0%</sub>	4.5	500min.	100VDC	220VDC	0±500	赤	red
JR300	30.0 <sup>+100%</sup> <sub>-0%</sub>	5.5	200min.	100VDC	220VDC	-1500±1000	オレンジ	orange
JR400	40.0 <sup>+100%</sup> <sub>-0%</sub>	8.0	200min.	100VDC	220VDC	-1500±1000	黄	yellow

使用温度範囲 Temperature Range: -40°C~+85°C 絶縁抵抗 Insulation Resistance: 1×10<sup>4</sup> [MΩ]以上

## 寸法図 -Dimensions-



構成部品名 COMPONENT	使用材料 MATERIAL
① 端子 (ホット側) Termination (hot end)	リン青銅 (スズメッキ) phosphor bronze
② ロータ Rotor	黄銅 brass
③ ケース Housing	液晶ポリマ liquid crystal polymer
④ 端子 (アース側) Termination (cold end)	リン青銅 (スズメッキ) phosphor bronze
⑤ マーキングカラー Marking	

Ver. 1.05