

JR HV Series

高耐電圧用超小型チップトリマコンデンサ



<http://www.knowlescapacitors.com/Products/Trimmer.aspx>

- 特長 -

- リフローはんだ付けに対応
- 防塵構造であり、取扱いやすい
- チップマウントに対応
- ロータの三角切り込みにより Cmax 位置が一目で判別可能

- 用途 -

- ワイヤレス給電
- 無線基地局
- 各種高周波アンプ
- ハイパワー無線機
- その他大電力用途

Features

- Very Compact Package Type
- For Reflow-soldering use.
- Preserved from solvent.
- Dust-Proof structure.
- Lowest Temperature Coefficient and Capacitance Drift.(±1%)
- Optimum for automatic chip-mountor machine due to their small allowance in the dimensions and no airleak.
- Maximum capacitance can be checked by triangle-cut of rotor.

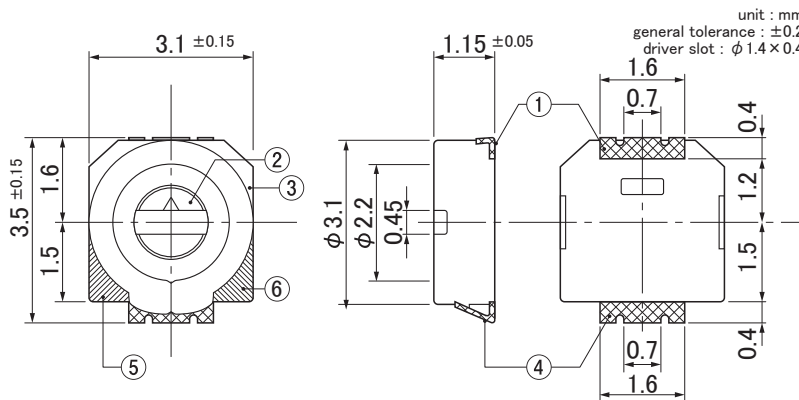


仕様 -Specifications-

型名 Part Number	静電容量 Capacitance [pF]		Q (at 1MHz Cmax)	定格電圧 DC Working Voltage [VDC]	耐電圧 DC Withstanding Voltage [VDC]	温度係数 Temperature Coefficient [ppm/°C]	マーキングカラー Marking Color	
	最大値 Max.	最小値 Min.						
JR030HV	3.0 $^{+50}_{-0}\%$	1.5	500min.	350VDC	770VDC	0±200	黒	black
JR060HV	6.0 $^{+50}_{-0}\%$	2.0	500min.	350VDC	770VDC	0±300	青	blue
JR100HV	10.0 $^{+100}_{-0}\%$	2.0	500min.	350VDC	770VDC	0±300	-	-
JR150HV	15.0 $^{+100}_{-0}\%$	3.0	500min.	350VDC	770VDC	0±500	ピンク	pink
JR200HV	20.0 $^{+100}_{-0}\%$	4.5	500min.	350VDC	770VDC	0±500	赤	red
JR300HV	30.0 $^{+100}_{-0}\%$	5.5	200min.	350VDC	770VDC	-1500±1000	オレンジ	orange
JR400HV	40.0 $^{+100}_{-0}\%$	8.0	200min.	350VDC	770VDC	-1500±1000	黄	yellow

使用温度範囲 Temperature Range: -40°C~+85°C 絶縁抵抗 Insulation Resistance: 1×10^4 [MΩ]以上

寸法図 -Dimensions-



構成部品名 COMPONENT	使用材料 MATERIAL
① 端子 (ホット側) Termination (hot end)	リン青銅 (スズメッキ) phosphor bronze
② ロータ Rotor	黄銅 brass
③ ケース Housing	液晶ポリマ liquid crystal polymer
④ 端子 (アース側) Termination (cold end)	リン青銅 (スズメッキ) phosphor bronze
⑤ マーキングカラー Marking	仕様参照 refer to Specifications
⑥ マーキングカラー Marking	黄緑 yellow green

Ver. 2.00